

**73085T-B9** วาล์วปรับทางน้ำพร้อมฝักบัวสายอ่อน

**BEFORE YOU BEGIN**

All information is based on the latest product information available at the time of publication. Kohler Co. reserves the right to make changes in product characteristics, packaging, or availability at any time without notice. Please leave these instructions for the consumer. They contain important information.

**NOTES:**

1. Flush the water supply pipes thoroughly to remove debris.
2. Carefully read entire instructions before beginning installation.
3. Observe local plumbing codes.
4. This faucet has switching function only. It must work with a bath faucet (purchased separately) that has both on/off and hot/cold mixing control.
5. The highest working pressure for handshower is 0.5MPa(5bar). If it exceeds 0.5MPa(5bar), a pressure reducer is needed. The highest water and environment temperature is 60°C. Please keep handshower, shower-head and shower arm away from heater, or it may become damaged and cause injury to the user.

**ก่อนเริ่มการติดตั้ง**

ข้อมูลในคู่มือนี้มาจากข้อมูลผลิตภัณฑ์ล่าสุดที่มีอยู่ในช่วงเวลารังการจัดพิมพ์ บริษัท ขอสงวนสิทธิ์ในการเปลี่ยนแปลงข้อมูลผลิตภัณฑ์ บรรจุภัณฑ์ ที่มีอยู่ โดยมีต้องแจ้งให้ทราบล่วงหน้า

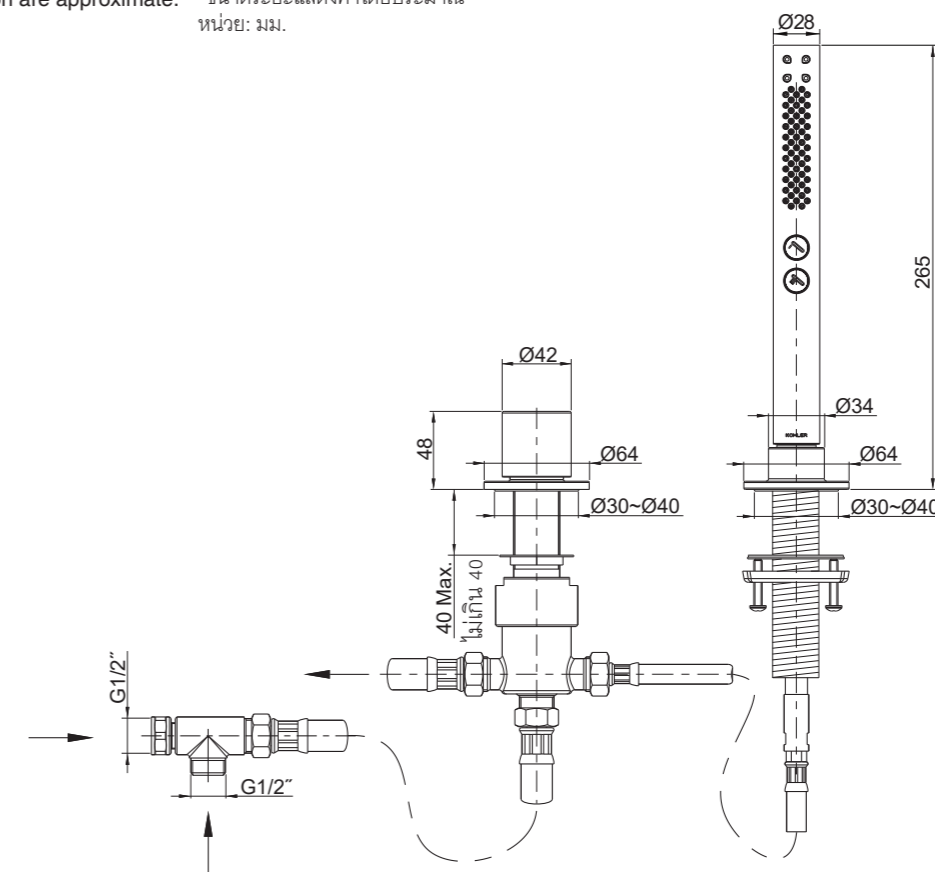
คู่มือนี้มีข้อมูลสำคัญ โปรดมอบเอกสารให้กับเจ้าของผลิตภัณฑ์

**ข้อสังเกต:**

1. เปิดวาล์วน้ำทำความสะอาดท่อน้ำดี เพื่อขจัดเศษสิ่งสกปรกต่างๆ
2. อ่านคำแนะนำอย่างละเอียดก่อนเริ่มการติดตั้ง
3. ตรวจสอบระบบสุขาภิบาล
4. ก๊อกน้ำรุ่นนี้มีวาล์วเปลี่ยนทางน้ำเท่านั้น โดยต้องติดตั้งคู่กับก๊อกอ่างอาบน้ำ (จำหน่ายแยก) ที่มีทั้งระบบควบคุมการ เปิด/ปิด และ น้ำร้อน/น้ำเย็น
5. แรงดันน้ำสูงสุดของหัวฝักบัวคือ 0.5 เมกะปาสคาล(5 บาร์) หากแรงดันน้ำเกิน 0.5 เมกะปาสคาล(5 บาร์) จะต้องติดตั้งตัวลดแรงดันน้ำ อุณหภูมิมีน้ำสูงสุดที่ 60°C ควรเก็บหัวฝักบัวให้ห่างจากเครื่องทำความร้อน ซึ่งอาจทำให้ผลิตภัณฑ์เสียหายหรือผู้ใช้งานได้รับบาดเจ็บ

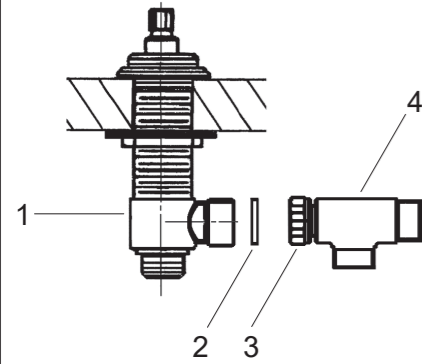
**ROUGH-IN DIMENSION / ระยะการติดตั้ง**

\*Dimension are approximate. \*ขนาดระยะแสดงค่าโดยประมาณ  
Unit: mm หน่วย: มม.



73085T-B9

## INSTALLATION / ข้อแนะนำการติดตั้ง



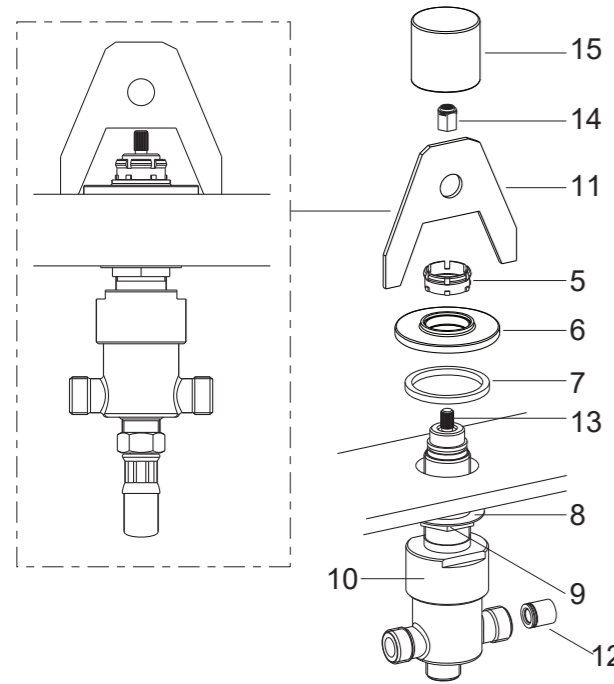
### How to Install the Tee

Put the washer(2) into the nut(3) of the tee(4). Then connect the tee to one side body(1) of the deck-mount bath faucet as the figure shown.

#### วิธีการติดตั้งข้อต่อสามทาง

สวมแหวนรอง(2) เข้ากับนอต(3) ของข้อต่อสามทาง(4) จากนั้นเชื่อมต่อข้อต่อสามทางเข้ากับตัวเรือนวาล์ว(1) ของก๊อกอ่างอาบน้ำตามภาพแสดง

①



### How to Install the Diverter Body

Remove the parts from the diverter body(10) according to the following order: ratchet ring(5), escutcheon(6) and washer(7). Insert the diverter body with washer(8) and nut(9) through mounting hole from underside of the deck. Reinstall the parts according to the following order: washer(7), escutcheon(6) and ratchet ring(5).

Adjust the height of the diverter body by adjust carton(11). Tighten the nut(9) by wrench.

**NOTE:** The end of diverter with check valve(12) points to handshower.

Install the adapter(14) to the valve stem(13). Press the handle(15) to the ratchet ring.

#### วิธีการติดตั้งวาล์วเปลี่ยนทางน้ำ

ถอดชิ้นส่วนออกจากตัวปรับเปลี่ยนทางน้ำ(10) ตามลำดับดังต่อไปนี้ : แหวนวงล้อ(5) ฝาครอบ(6) และแหวนรอง(7) สวมตัวเรือนปรับเปลี่ยนทางน้ำพร้อมด้วยแหวนรอง(8) และ นอต(9) ผ่านรูยึดจากด้านล่างของอ่างอาบน้ำ ติดตั้งชิ้นส่วนใหม่ตามลำดับต่อไปนี้ : แหวนรอง(7) ฝาครอบ(6) และแหวนวงล้อ(5)

ปรับความสูงของตัวเรือนปรับเปลี่ยนทางน้ำ โดยใช้ตัวปรับ(11) ขันนอต(9) ให้แน่นด้วยประแจ

ข้อสังเกต: ด้านปลายของวาล์วป้องกันน้ำไหลย้อน(12) ชี้ขึ้นไปที่พักบัวสายอ่อน ติดตั้งอะแดปเตอร์(14) เข้ากับวาล์ว(13) กดมือปิด(15) เข้ากับแหวนวงล้อ

②

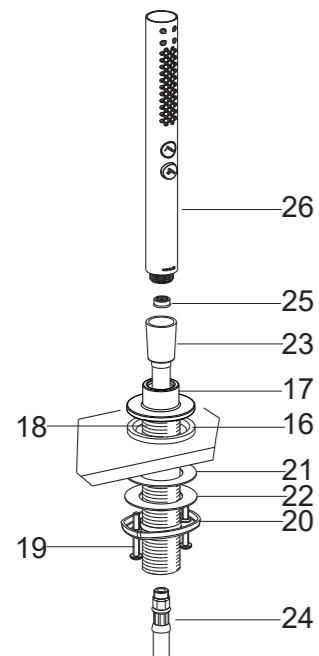
### How to Install the Handshower

Put the rubber washer(16) into the bottom groove of the escutcheon(17). Tighten the escutcheon with washer on the shank(18), and then insert the shank into the mounting hole.

Pre-install the screws(19) into the screw holes of the threaded ring(20). From underside, install the fiber washer(21), steel washer(22) and threaded ring to the shank. Tighten the screws.

Slide the hose(23, length: 2m) through the escutcheon(17), and attach to the hose(24, length: 0.6m).

If needed, install the regulator(25) into the handshower(26). Connect the hose(23) and handshower.



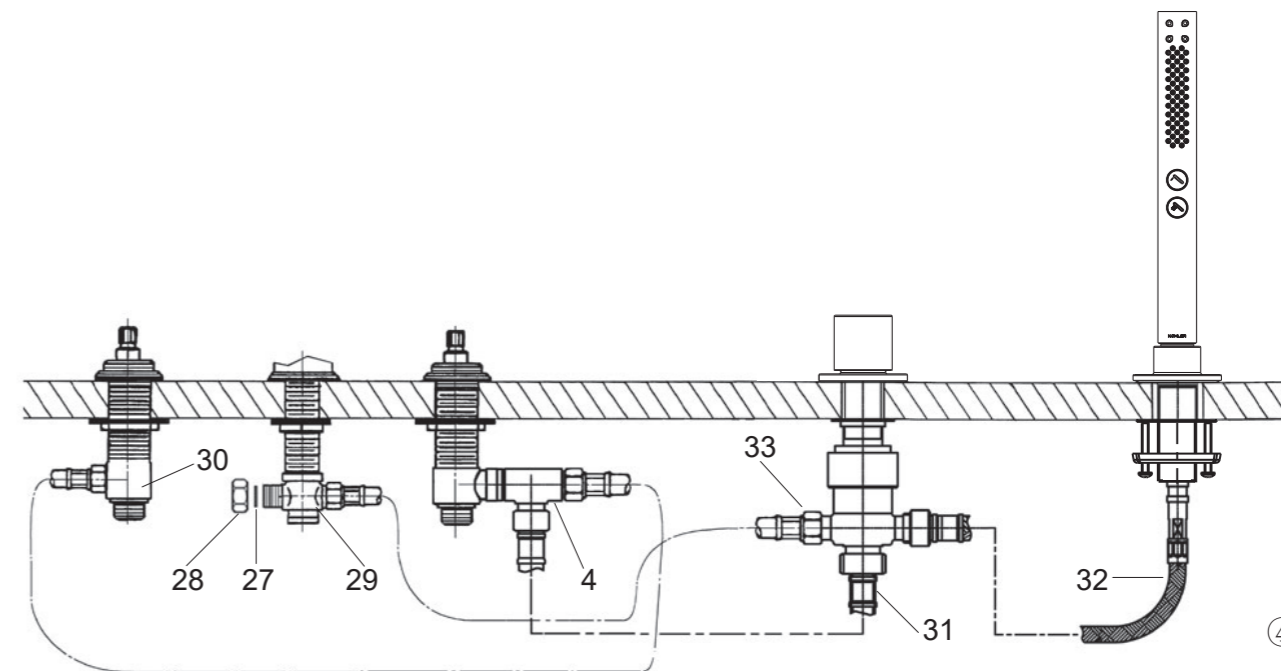
③

## วิธีการติดตั้งฝักบัว

สวมแหวนรองยาง(16) เข้าไปในร่องด้านล่างฝาครอบ(17) ชั้นฝาครอบพร้อมแหวนรองให้แน่นบนสลักเกลียว(18) จากนั้นสอดสลักเกลียวเข้าไปในรูยึดสลักเกลียวติดตั้งสกรู(19) เข้ากับรูสกรูของวงแหวนเกลียว(20) จากด้านล่าง ให้ติดตั้งแหวนไฟเบอร์(21) แหวนโลหะ(22) และแหวนเกลียวเข้ากับสลักเกลียว ชั้นสกรูให้แน่น

สอดสายน้ำดี(23, ยาว 2 เมตร) ผ่านฝาครอบ(17) และต่อเข้ากับสายน้ำดี(24, ยาว 0.6 เมตร)

หากต้องการ ติดตั้งตัวลดแรงดันน้ำ(25) เข้าที่ฝักบัวสายอ่อน(26) เชื่อมต่อสายน้ำดี(23) เข้ากับฝักบัวสายอ่อน



Put the fiber washer(27) into the plug(28), Tighten the plug to one of the ports of the center tee(29) for the spout.

Connect one side body(30) and the tee(4) on another side body with washers and one of the hoses provided with the deck-mount faucet (Remove another hose and put it away).

Connect the tee(4) and bottom port of the diverter with hose(31, length:1m) and washers. Tighten the connection hose(32) with washer to the end(with note label) of the diverter.

Connect the center tee(29) and another end of the diverter with hose(33, length:1m) and washers.

To ensure the water flows smoothly and the handshower can be drawn out easily, the hose should avoid kinking, twisting. To ease installation, you may back off center tee of the spout up to 180 degree. **NOTE:** Hoses should be only used where indicated.

สวมแหวนรอง(27) เข้ากับนอต(28) ชั้นนอตเข้าพอร์ดด้านหนึ่งขอข้อต่อสามทาง(29) สำหรับก๊อกน้ำ

เชื่อมต่อตัวเรือนวาล์ว(30) และข้อต่อสามทาง(4) เข้ากับตัวเรือนวาล์วอีกด้านหนึ่งด้วยแหวนรองและสายน้ำดีเส้นใดเส้นหนึ่งที่มาพร้อมกับก๊อกน้ำอ่างอาบน้ำ (ถอดสายน้ำดีอีกเส้นออกและนำไปวางไว้)

เชื่อมต่อข้อต่อสามทาง(4) กับพอร์ดด้านล่างของตัวปรับเปลี่ยนทางน้ำด้วยสายน้ำดี(31, ยาว 1 เมตร) พร้อมแหวนรอง ชั้นสายเชื่อมต่อ(32) พร้อมแหวนรองที่ปลายด้านหนึ่งของตัวเปลี่ยนทางน้ำ

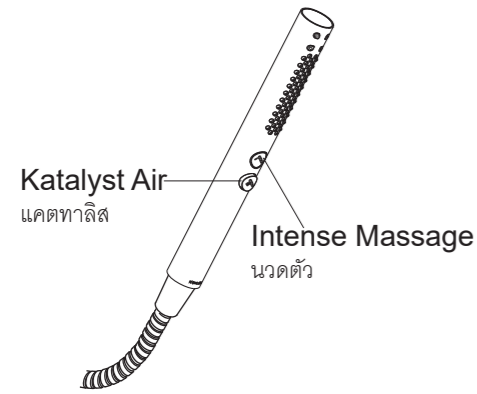
เชื่อมต่อข้อต่อสามทาง(29) และปลายอีกด้านของตัวปรับเปลี่ยนทางน้ำด้วยสายน้ำดี(33, ยาว 1 เมตร) พร้อมแหวนรอง

เพื่อให้แน่ใจว่า น้ำไหลได้อย่างราบรื่นและสามารถดึงฝักบัวสายอ่อนได้ง่าย สายฝักบัวต้องไม่หักหรือบิดงอ เพื่อให้ง่ายต่อการติดตั้ง สามารถถอดข้อต่อสามทางของก๊อกน้ำออกได้สูงถึง 180 องศา หมายเหตุ : ควรใช้ท่อสายน้ำดีตามทีระบุไว้เท่านั้น

## HANDLE OPERATION / การใช้งานมือบิด

Turn diverter handle clockwise for bath spout, turn counter-clockwise for handshower, middle position for both.

หมุนมือบิดปรับเปลี่ยนทางน้ำตามเข็มนาฬิกาสำหรับก๊อกน้ำอ่างอาบน้ำ หมุนทวนเข็มนาฬิกาสำหรับฝักบัวสายอ่อน ตำแหน่งตรงกลางสำหรับทั้งสองแบบ



### How to Operate the Handshower

Press the buttons of the handshower to change the water flow.

การใช้งานหัวฝักบัวสายอ่อน  
กดปุ่มบนหัวฝักบัวเพื่อปรับระดับสายน้ำ

### How to Maintain the Handshower

Any debris or mineral build-up may cause the flow stream distorted or reduce the flow rate. To remove the debris or mineral build-up, run water through the handshower, firmly press or rub your finger back and forth across the rubber nozzles.

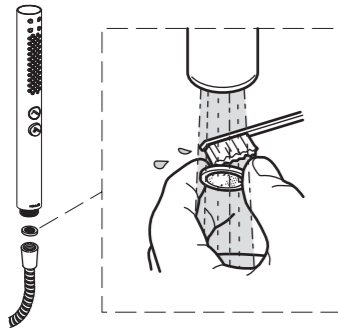
#### การดูแลรักษาหัวฝักบัว

เศษสิ่งสกปรกหรือการก่อตัวของคราบตะกรันแร่ธาตุ อาจขัดขวางทิศทางการไหลของน้ำ หรือลดอัตราการไหลของน้ำ ปล่อยน้ำไหลผ่านหัวฝักบัวเพื่อขจัดเศษสิ่งสกปรกหรือคราบตะกรันแร่ธาตุ ใช้ปลายนิ้วกดหรือถูไปมาทั่วหัวฝักบัว



Remove and clean the screen washer.

ถอดและทำความสะอาดแหวนตัวกรองเศษสิ่งสกปรก



## INSTALLATION CHECKOUT / ทดสอบการติดตั้ง

Ensure all coupling nut are tight. Turn on the main water supply and check for leaks. Repair as required.

ให้แน่ใจว่า นอตข้อต่อทั้งหมดแน่น เปิดวาล์วจ่ายน้ำให้น้ำไหลผ่านก๊อกน้ำ เพื่อขจัดเศษสิ่งสกปรกออกและตรวจสอบการรั่วซึม ซ่อมแซมหากจำเป็น

## CLEANING INSTRUCTIONS / การดูแลรักษาและทำความสะอาด

All Finishes: Clean the finish with mild soap and warm water. Wipe entire surface completely dry with clean soft cloth. Many cleaners may contain chemicals, such as ammonia, chlorine, toilet cleaner etc, which could adversely affect the finish and are not recommended for cleaning.

Do not use abrasive cleaners or solvents on Kohler faucets and fittings.

สำหรับทุกพื้นผิว: ทำความสะอาดด้วยน้ำสบู่อ่อนๆ ล้างทำความสะอาด และเช็ดให้แห้งด้วยผ้านุ่ม ผลิตภัณฑ์ทำความสะอาดอาจมีส่วนผสมของสารเคมี เช่น แอมโมเนีย, คลอรีน, ผลิตภัณฑ์ทำความสะอาดห้องน้ำ ซึ่งอาจเกิดความเสียหายกับพื้นผิวผลิตภัณฑ์ได้ จึงไม่แนะนำให้ใช้ในการทำความสะอาด

ห้ามใช้ผลิตภัณฑ์ทำความสะอาดที่มีฤทธิ์กัดกร่อน

# KOHLER®

วาล์วปรับทางน้ำพร้อมฝักบัวสายอ่อน รุ่น คอมโพส

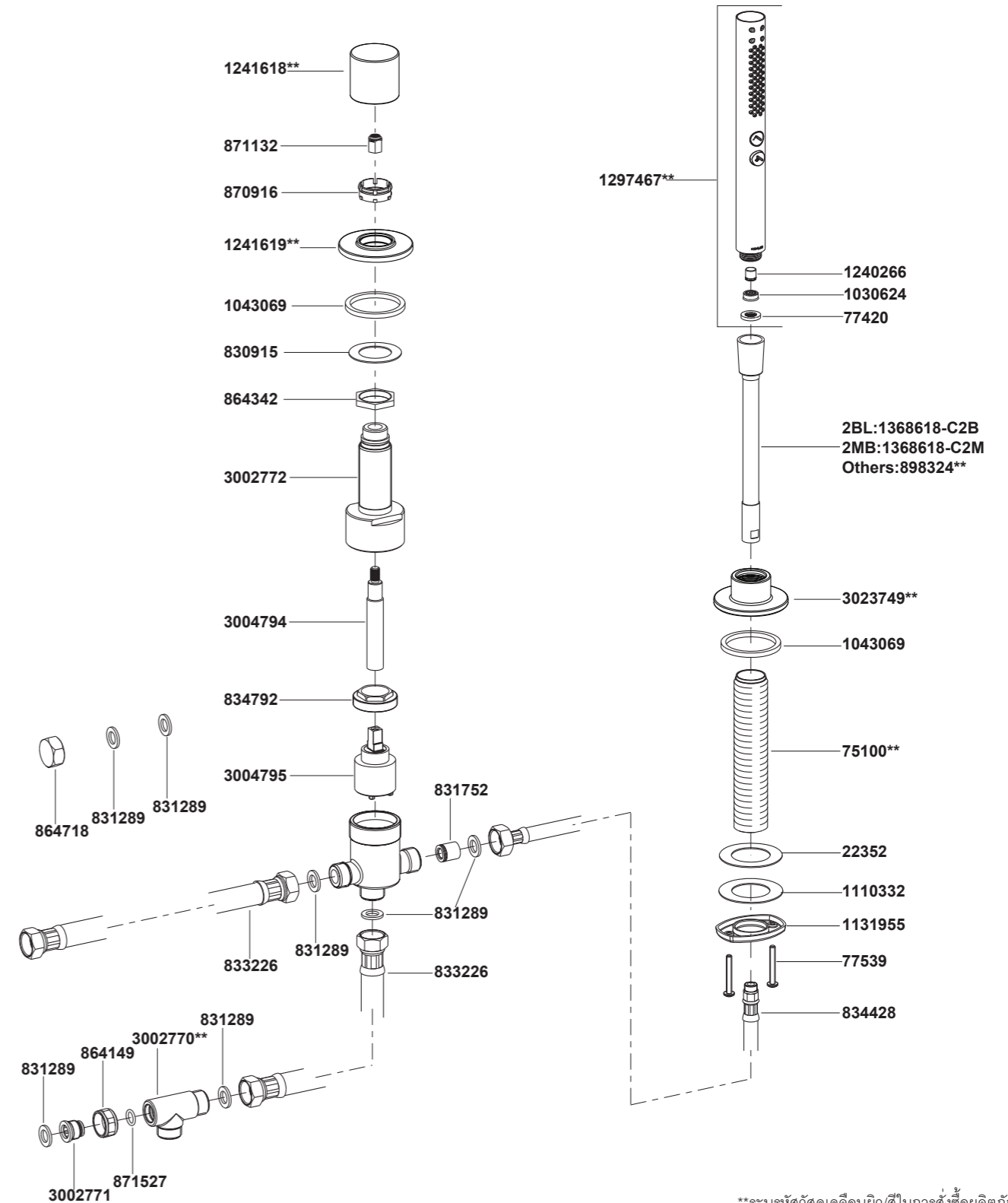
## SERVICE PARTS

อุปกรณ์ประกอบและอะไหล่

# COMPOSED

## Deck Mount Diverter And Handshower

73085T-B9 วาล์วปรับทางน้ำพร้อมฝักบัวสายอ่อน



\*\*ระบุรหัสสีวัสดุเคลือบผิว/สีในการสั่งซื้อผลิตภัณฑ์  
\*\*Color code must be specified when ordering

Call Center: +(66) 2700 9299  
e-mail: callcenterthailand@kohler.com